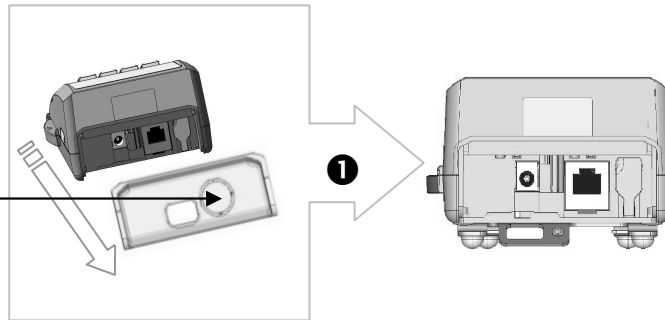


# le Point XIRING V2

## Notice rapide de mise en marche

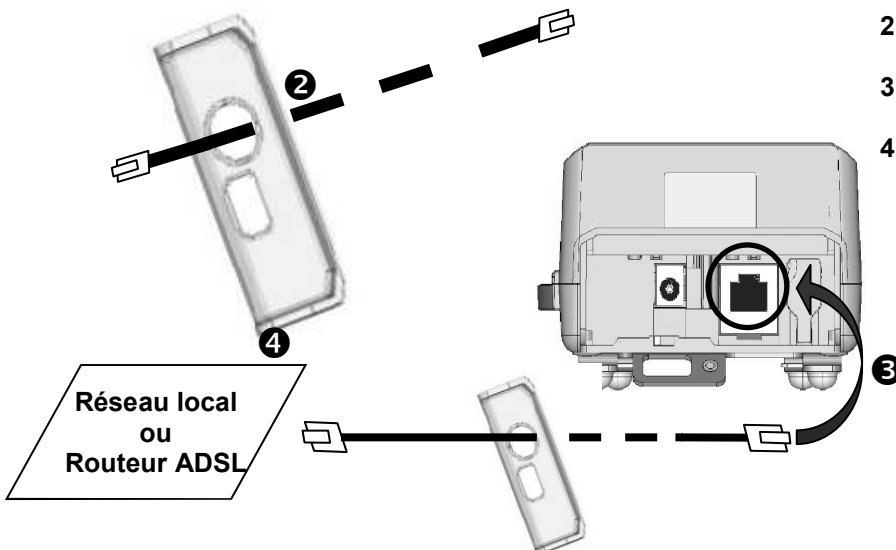
### INSTALLATION

1. Enlever le capot arrière du lecteur et détacher la rondelle en appuyant dessus.



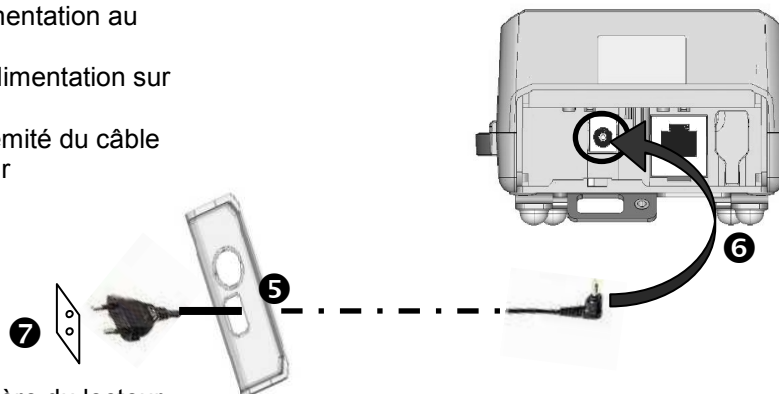
### BRANCHEMENT DU CÂBLE ETHERNET

2. Glisser le câble au travers du capot
3. Brancher le câble sur le lecteur
4. Brancher l'autre extrémité du câble sur le réseau local ou un routeur ADSL



### BRANCHEMENT DE L'ALIMENTATION

5. Glisser le câble d'alimentation au travers du capot
6. Brancher le câble d'alimentation sur le lecteur
7. Brancher l'autre extrémité du câble sur votre prise secteur



8. Replacer le capot arrière du lecteur

## PARAMÉTRAGE DU PARE-FEU

Le lecteur est toujours à l'initiative des communications et ne se connecte qu'à l'adresse et aux ports nécessaires à la communication.

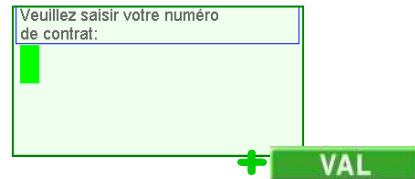
Si vous utilisez un pare-feu, il faut le paramétrer pour permettre l'accès du lecteur sur internet.

Le protocole utilisé est TCP et les ports sortants à paramétrer sont 8090 et 4334.

## PARAMÉTRAGE DU POINT XIRING V2

### 1- Saisie du numéro de contrat

Une fois que le lecteur est correctement branché, un premier écran vous demande de saisir votre numéro de contrat sur 8 chiffres :

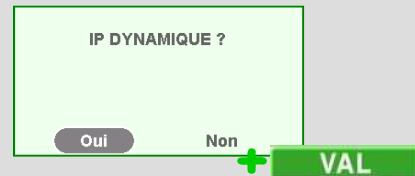


### 2- Configuration du réseau local

Une fois que le numéro de contrat est validé, un nouvel écran vous demande dans quel type de configuration réseau vous êtes, dynamique ou non :

#### 2.1- Vous êtes mode DYNAMIQUE (DHCP)

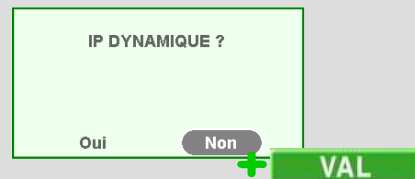
Sélectionnez « Oui » dans l'écran suivant puis validez votre choix :



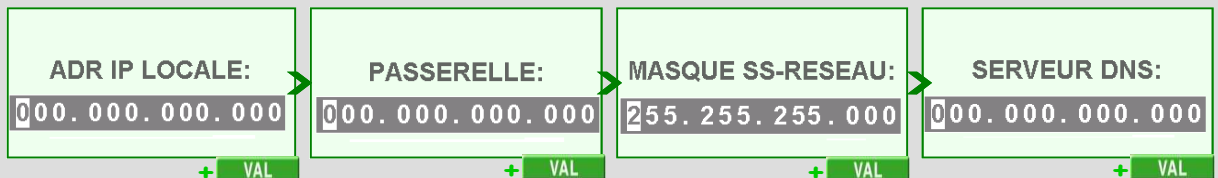
Une fois le « Oui » validé, votre lecteur se configure automatiquement et se connecte directement au serveur de gestion de parc de XIRING pour se paramétrer. A la fin de la connexion, le service de mise à jour est opérationnel.

#### 2.2- Vous êtes mode IP STATIQUE

Sélectionnez « Non » dans l'écran suivant puis validez votre choix :



Votre lecteur va alors vous proposer de saisir manuellement la configuration IP par rapport à votre réseau :



Une fois la saisie confirmée, votre lecteur se connecte directement au serveur de gestion de parc de XIRING pour se paramétrer. A la fin de la connexion, le service de mise à jour est opérationnel.

### REMARQUE :

L'ensemble de ces paramètres peuvent être changés à tout moment de la manière suivante :

1. Tapez sur la touche F
2. Saisissez le code 968546 et Validez
3. Sélectionnez l'item « Paramétrage » et Validez
4. Sélectionnez l'item « Réseau local » et Validez

Puis suivez à nouveau les instructions décrites dans le paragraphe 2.2 de cette notice.